

吉隆通信  
JILONG  
Since 1993



# 稳定光源 OLS-33



手持式  
轻盈小巧



载波  
输出



LED  
照明



4.3寸  
电容触摸屏



5000mAh  
大容量电池



支持  
RJ45测序

## ◆ OLS-33 稳定光源

稳定光源是专为光纤通信测试设计的高精度设备

### ◆ 应用范围



光链路测试



光纤传感



光缆施工维护

### ◆ 四种型号可选

稳定光源 2025/06/11

警告：请勿直视端口！

SM MM

1310nm

OFF ON

CW

270Hz

1kHz

2kHz

输出功率：1mW ±0.2mW

1310/1550 nm

850/1300 nm

1310/1490/1550 nm

1310+1550/850+1300 nm

## ◆ 调制载波输出

连续波输出，并带有多种调制频率

CW, 270Hz, 1kHz, 2kHz



## ◆ 4.3英寸电容触摸屏

指尖滑动即可切换功能，比传统按键效率提升3倍，强光下屏幕清晰可视。



## ◆ RJ45网线测试

精准定位每一处隐患，让网络施工/维护更高效。



## ◆ 隐藏式支架设计

贴心为您解决手持测量的精度误差，提升操作效率，减轻长时间作业疲劳。



## ◆ Type-C充电

无需额外携带专用充电头户外作业、出差更省心。



## ◆ 5000mAh大容量电池

恶劣环境不断电，工程进度不耽误!



## ◆ 照明灯使工作更便利

自带高亮照明灯设计，便于昏暗环境下查线施工。



## ◆ 全身抗震包胶设计

橡胶保护设计，有效减震防摔防磕碰，保护机器。



## ◆ 支持FC/ST/SC/LC适配器



FC(标配)



SC(选配)



ST(选配)



LC(选配)

## ◆ 产品配置

① 携带包x1

② OLS-33主机

③ 电源线x1

④ RJ45远端模块x1

⑤ 肩带x1

①



②



⑤



④



③

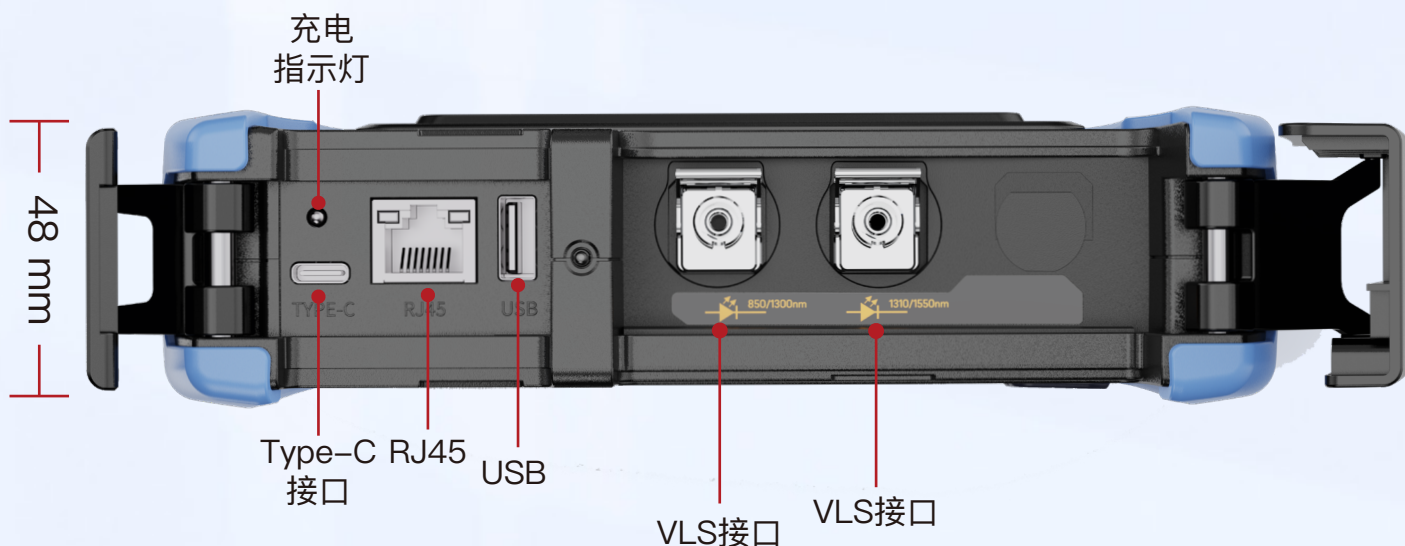
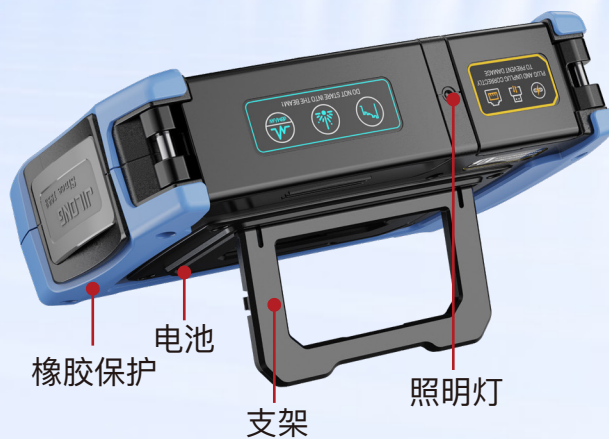
# 产品展示

正面

背面



- 波长切换
- 主页
- 开关机(长按)/照明(短按)



## ◆ 产品参数

### OLS参数

型号	OLS-33-S	OLS-33-M	OLS-33-P	OLS-33-MS
波长 (nm)	1310/1550	850/1300	1310/1490/1550	1310+1550/850+1300
光谱宽度 (nm)	≤ 5	/	≤ 5	SM ≤ 5
输出功率	1mW ±0.2mW			
输出稳定性 (dB)	±0.05/15min, ±0.2/8h			
调制频率	CW, 270Hz , 1kHz , 2kHz			
工作温度	-10~+50 (°C)			
存储温度	-20~+60 (°C)			
自动关机时间	10min			

### 通用参数

语言	英语、中文、西班牙语、法语、葡萄牙语、俄语、泰语、韩语
光纤接口	FC/UPC (SC/UPC 可选)
显示屏	4.3英寸彩色液晶显示屏
接口	充电接口 x 1, USB 2.0 x 1, RJ45 x 1
工作温度	-10 – 50 °C (0 – 40°C 接电源使用, 0 to 35 °C 电池充电)
存储温度	-20 to 60 °C
海拔	4000 m
湿度	0 to 90% RH (在20% –90% 739874 AC 适配器, 无霜)
供电模式	100 – 240V AC, 50/60Hz (AC 适配器)
电池	3.7V,5000mAh,≥18.5Wh
LED 照明灯	光强度>15000mcd
数据存储	内存: 1000条功率测量数据 ; 外接存储: USB
尺寸	179 mm (W) × 112 mm (H) × 48 mm (D)
重量	0.6 kg (仅主机含电池)

**备注:** 以上所有数据均基于全新电池 23°C ± 2°C环境下测得

### 联系我们

#### 南京吉隆光纤通信股份有限公司

地址: 江苏省南京市六合区龙池街道虎跃东路8号

网址: [www.JILONGTX.com](http://www.JILONGTX.com)

邮箱: [info@jilongot.com](mailto:info@jilongot.com)

电话: +86 400 883 6695



更多产品  
关注微信公众号